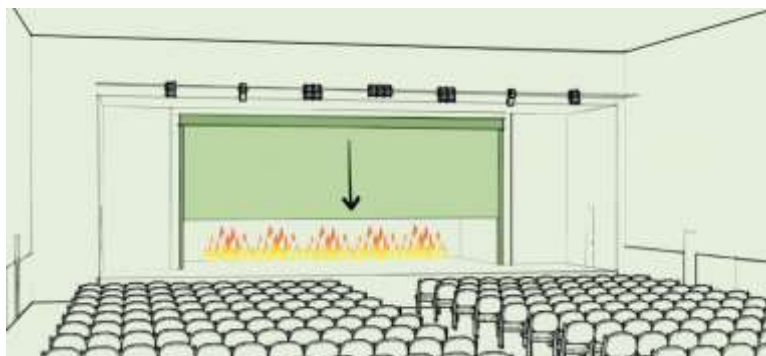


Инструкция по монтажу

Автоматической противопожарной преграды (штора, экран, занавес)

Fireshield EI60



г. Москва 2016 г.

Содержание

1	Техника безопасности.	3
1.1	Указания по безопасности.	3
1.2	Условия, при которых эксплуатация противопожарных преград запрещена.....	3
1.3	Обслуживание противопожарных преград.	3
1.4	Возможная опасность при эксплуатации противопожарных преград.....	3
2	Подготовка к монтажу.....	4
2.1	Требуемые инструменты и вспомогательные устройства:.....	4
2.2	Проверка монтажной ситуации.....	5
3	Монтаж	6
3.1	Монтаж корпуса и крепежных угольников	7
3.2	Установка намоточного вала	8
3.3	Монтаж боковых направляющих шин.....	9
3.4	Исправление неправильного движения отекающей шины.....	10
4	Монтаж и подключение блока управления	12
5	Выставка верхней и нижней позиции полотна шторы	13
5.1	Монтаж направляющей полотна шторы	14
5.2	Монтаж отсекающей шины	14
6	Завершение монтажа и проверка работоспособности системы.....	15
6.1	Проверка механики.....	15
6.2	Проверка электрики.....	15
6.3	Приемка в эксплуатацию.....	15

1 Техника безопасности.

1.1 Указания по безопасности.

Указания по безопасности, приведенные в данной инструкции, служат для обеспечения бесперебойной эксплуатации противопожарной преграды.

Они помогут избежать опасных ситуаций и содержат важную информацию по использованию противопожарных преград.



Внимание

Нижеследующий текст опишет возможную опасность и способы её устранения.

- Соблюдайте сроки проверок на функционирование и техническое обслуживание;
- Выполняйте требования и предписания правил техники безопасности, действующие на объекте монтажа преград, даже если на них нет ссылки в данном документе;
- Технически преграда должна всегда находиться в безупречном состоянии;
- Обслуживание преград должен проводить **только обученный персонал**.



Внимание

В случае пренебрежения указанными в инструкции правилами техники безопасности и неправильной эксплуатации противопожарных преград, существует опасность для персонала и материальных ценностей.

1.2 Условия, при которых эксплуатация противопожарных преград запрещена.

Эксплуатация преград запрещена в случае:

- Значительных повреждений или сбоев в работе;
- Интервалы технического обслуживания значительно превышены или нерегулярно проводились;
- Грубые нарушения предписаний по технике безопасности и правил эксплуатации.

1.3 Обслуживание противопожарных преград.

К обслуживанию преград допускается только обученный персонал, имеющий задание на выполнение работ от соответствующего руководителя предприятия.

Допущенный к обслуживанию преград персонал должен:

- выполнять требования безопасности и условия эксплуатации преграды,
- быть знаком с инструкцией по эксплуатации противопожарных преград.

1.4 Возможная опасность при эксплуатации противопожарных преград.

Противопожарная преграда сконструирована и изготовлена на уровне достижений современной техники. Даже при совершенной конструкции не могут быть исключены опасные ситуации, в частности при подъеме и опускании преграды, проведении работ по обслуживанию и ремонту и т.д.



Внимание

Обратите внимание на следующие пункты во избежание травм персонала.

- Если в процессе открытия/закрытия преград появляются непривычный шум необходимо определить источник и устранить его.
- При работе с электроустановками необходимо строго выполнять нормы и правила работы на электроустановках.

2 Подготовка к монтажу.

Для обеспечения качественного монтажа необходимо предусмотреть следующее:

2.1 Требуемые инструменты и вспомогательные устройства:

- Грузоподъемные и страховочные устройства:

Вилочный погрузчик (в зависимости от веса деталей и места монтажа), подъемная площадка с достаточной высотой подъема, лестница, монтажные леса, ручная лебедка, защитная каска, защитные очки, рукавицы, страховочные ремни, стропильные ремни.

- Ручной инструмент:

Отвертки, молоток, трубные клещи, комбинированные клещи, кусачки, клещи для натяжных заклепок, резьбовые сверла и метчики, смазка для нарезки резьбы, зенкер, набор гаечных ключей, набор накидных ключей, набор ключей с внутренним шестигранником, универсальные измерительные инструменты, шприц для мастики, ножницы по металлу, уровень, отвесы.

- Инструмент с эл. приводом:

Шлифовальная машинка, эл. ножовка, сверлильная машина, сверлильная ударная машина, электроотвертка, кабельный удлинитель, переходники для эл. розеток, фонарик.

- Расходные материалы:

Стопорные шайбы, подкладные шайбы, полотно ножовок, сверла по бетону, клей, цинковый аэрозоль.

Различные метрические винты от М4 до М12, резьбовые шпильки М10 & М12, самонарезные винты, дюбели, заклепки 4x12 и 5x12, кабельные каналы, пластмассовые и металлические трубы для прокладки кабелей, кабельные вводы, предохранители, наконечники жил кабелей.

- Инструменты для электромонтажа

Универсальные измерительные приборы, обжимные клещи, паяльник, электроотвертка.

- Требуемый персонал для монтажа

Обычно обходятся при монтаже звеном из 2 человек, из которых один должен знать электромонтажные работы.

2.2 Проверка монтажной ситуации

Проверить размеры под монтаж, качество и материал стены/ потолка. Размеры должны соответствовать конструкторской документации. Проверить соответствуют ли крепежные материалы структуре стен, достаточное ли их количество.



3 Монтаж

Монтаж шторы проводится в следующем порядке:

1. Монтаж деталей корпуса;
2. Установка намоточного вала;
3. Монтаж электрической части;
4. Монтаж боковых направляющих шин;
5. Размотка полотна и выставка концевых выключателей;
6. Монтаж направляющей полотна шторы.

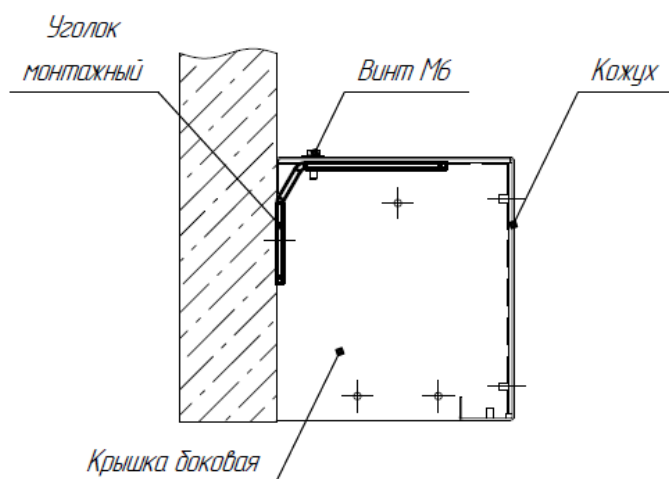
3.1 Монтаж корпуса и крепежных угольников

Монтаж на стену:

Детали корпуса и боковые крышки поступают предварительно собранными.

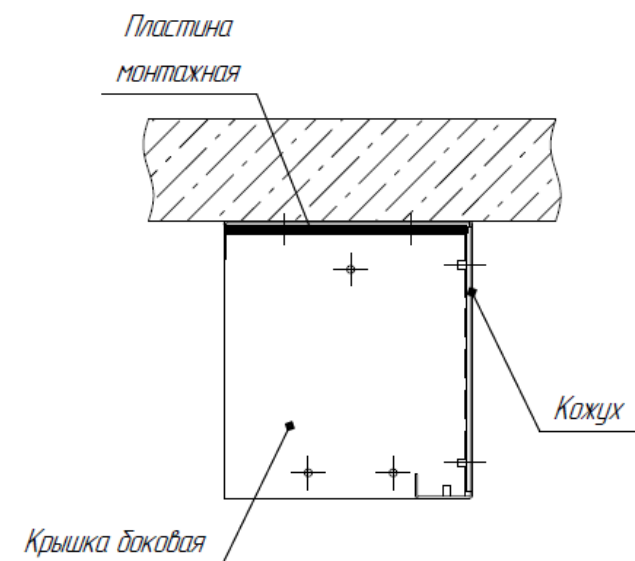
Крепежные угольники закрепляются дюбелями на стену, расстояние между угольниками задано в конструкторской документации или перенимается от размеров отверстий в корпусе.

На смонтированные угольники надевается корпус и фиксируется винтами М6.



Монтаж к потолку:

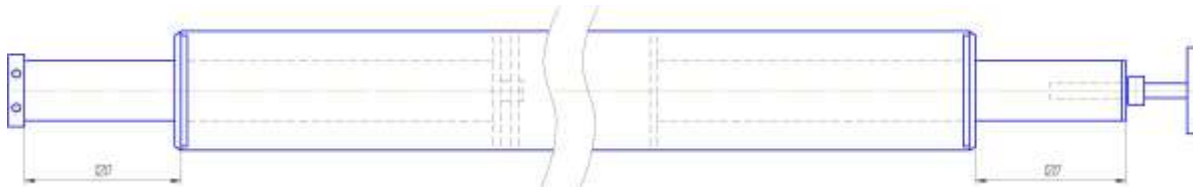
Межцентровые расстояния для крепления к потолку берутся из конструкторской документации или замерами непосредственно на корпусе. После сверления отверстий под дюбели, корпус закрепляется к потолку.



После монтажа корпуса, сегменты выставляются по уровню, для выравнивания используются подкладные пластинки и регулировочные винты.

3.2 Установка намоточного вала

В зависимости от ширины шторы намоточный вал выполнен из трубы $d=78$ мм или $d=108$ мм. На обоих концах вала предусмотрено место для расположения кнопок закрепленных на полотне, предотвращающих выход полотна из боковых шин.



Перед установкой вала срезать и удалить с торцов упаковочную пленку.



Затем повернуть установочную пластину к мотору винтами с потайной головкой. Противоположную сторону закрепить через цапфы винтами М6х10.



Вал с установочными устройствами вложить в корпус, с учетом расположения мотора (левое/правое) и направлением разворачивания полотна, указанные в конструкторской документации.

Вложенный вал выставить по уровню и закрепить с двух сторон в боковых крышках винтами М6х8.

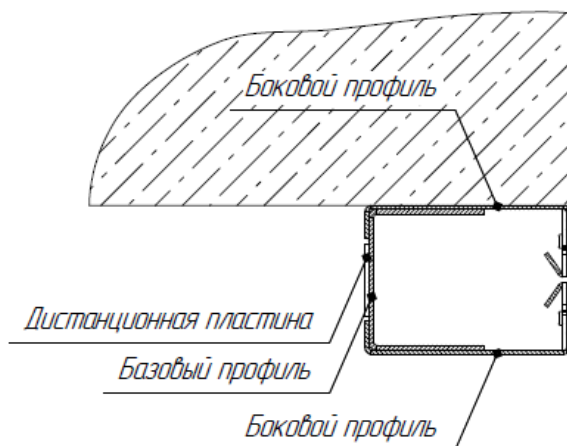
3.3 Монтаж боковых направляющих шин

Каждая направляющая шина состоит из базового профиля, согнутого из листовой стали ($s = 2$ мм) и двух боковых профилей ($s = 1,5$ мм).

Размеры шины в сечении 80 x 60 мм. Располагаются шины заподлицо с наружной кромкой корпуса и соответствуют по длине глубине опускания полотна шторы. На верхней части шины находятся направляющие пластины, предназначенные для направления полотна при размотке с вала, направляющие должны быть абсолютно гладкими, без заусенцев.

Монтаж на стену:

При монтаже на стену базовый профиль крепится с одним боковым профилем совместно, крепление осуществляется дюбелями с шагом 310мм. Второй укрывающий профиль крепится к базовому профилю винтами М5 x 8 мм или М6x8 с шагом 310 мм.



Внимание

После окончательного монтажа боковых направляющих необходимо убедиться, что полотно ходит в направляющей свободно и не зажимается ей. Зазор между боковыми профилями должен быть 3-4 мм.

В случае, если зазор между боковыми профилями будет слишком большим, то пукли, установленные на полотне, будут выскакивать из боковых направляющих, что может привести к повреждениям конструкции.

Как развести боковые профили:

Вставить отвёртку или сверло в боковую направляющую в области крепления укрывающей панели и разогнуть до требуемого зазора.



Как свести боковые профили:

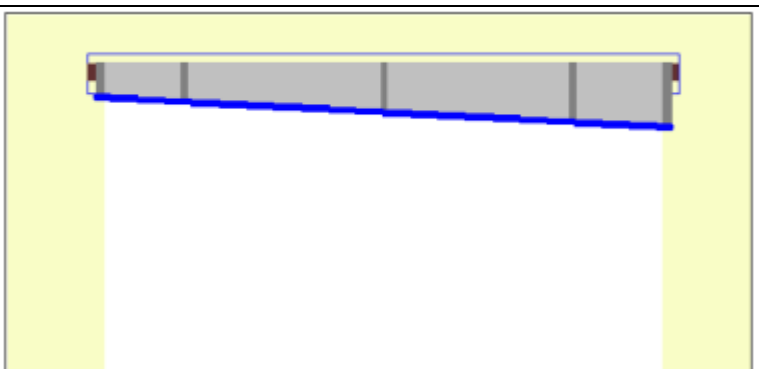
Сжать направляющую струбциной до обходимой до требуемого зазора в области крепления бокового профиля.



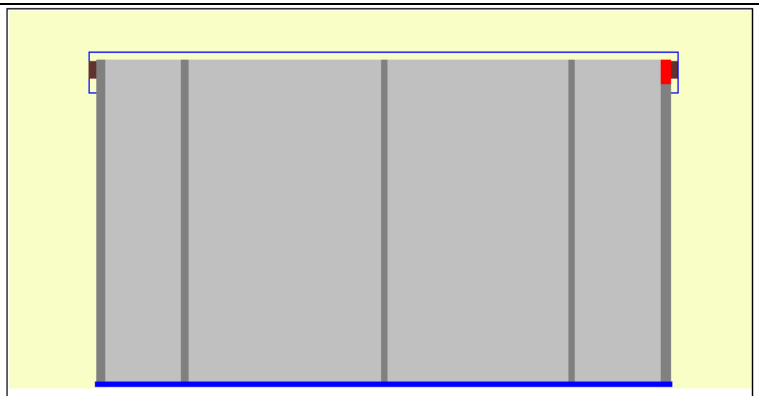
3.4 Исправление неправильного движения отекающей шины

В случае неправильного движения отсекающей шины в процессе подъема/опускания (вследствие неравномерной намотки полотна), существует возможность исправить это с помощью специальной клейкой ленты. Ленту наклеивают на швы в тех местах, где больше всего провисает отсекающая шина. Начинать стоит с небольших отрезков ленты (10 см), после чего провести контроль намотки полотна. При необходимости добавляют еще отрезок клейкой ленты к предыдущему, или удаляют часть. Данную операцию проводят до достижения удовлетворительной намотки/размотки полотна.

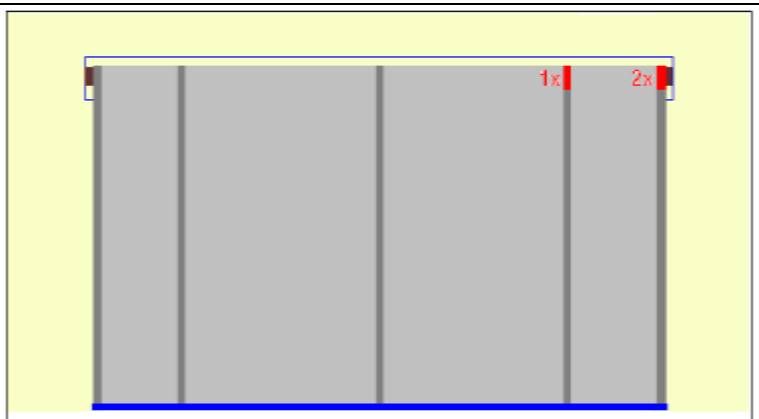
Пример 1 – полотно намотано, отсекающая шина провисает с одной стороны



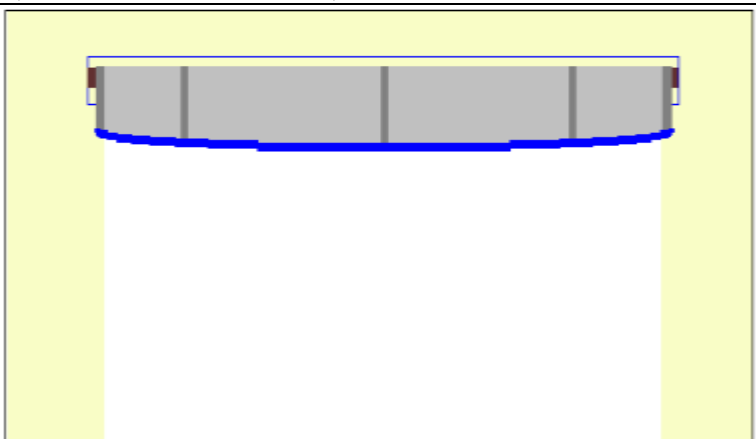
В этом случае необходимо наклеить отрезок ленты, как показано на рисунке (предварительно полотно полностью опустить)



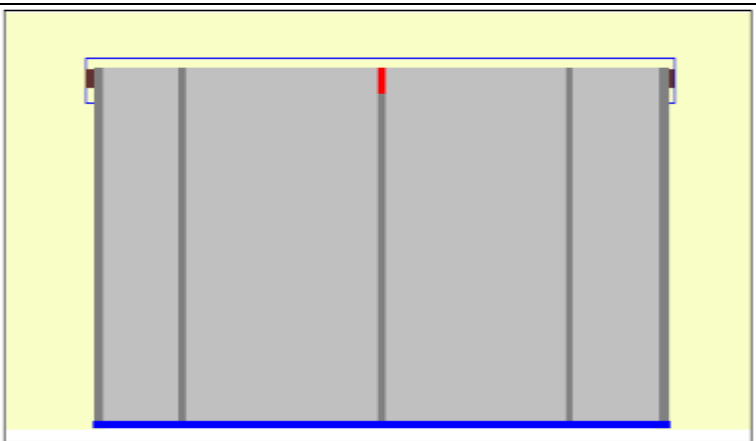
При необходимости можно наращивать утолщение, добавляя отрезки клейкой ленты на соседний шов, а также увеличивая количество ленты в первом отрезке



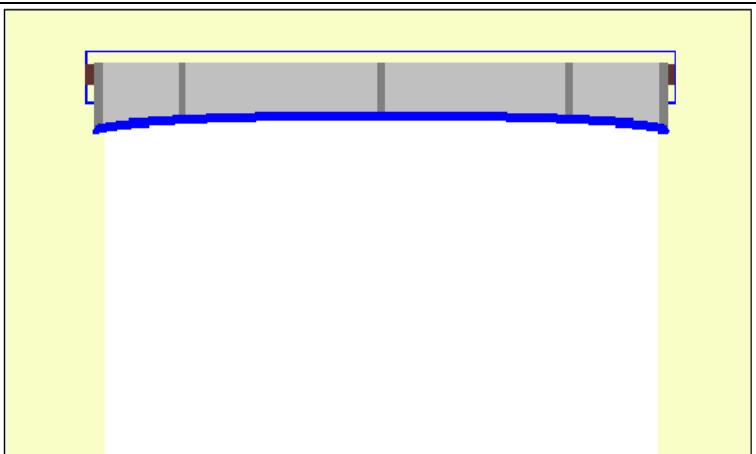
Пример 2 – Отсекающая шина
провисает посередине



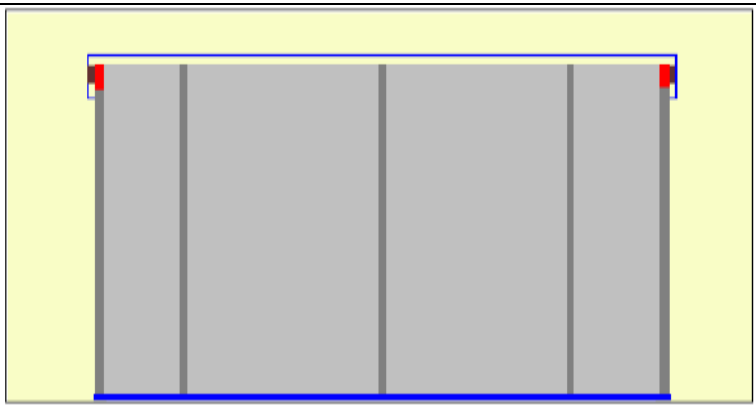
В данном случае начинать
наклеивать ленту нужно на средний
шов, при необходимости добавляя
ленту на соседние швы. Однако
следует помнить, что количество
ленты на соседних швах должно
быть симметричным относительно
середины полотна



Пример 3 – отсекающая шина
провисает по краям



Для решения этой проблемы
необходимо утолщать внешние швы
клеякой лентой



Целью проведения вышеуказанных операций является ровное, без перекосов,
движение отсекающей шины при работе шторы.

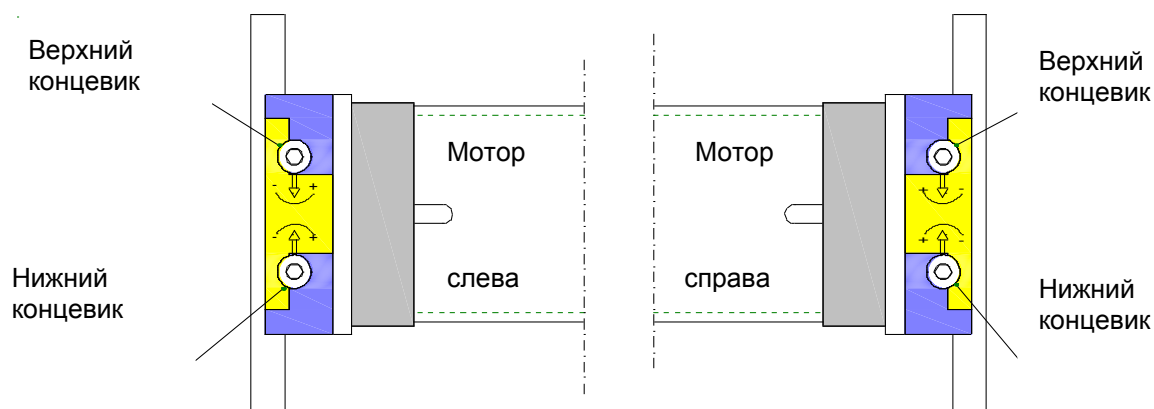
4 Монтаж и подключение блока управления

Подробную инструкцию по монтажу, подключению и настройке блока управления можно найти в Приложении 1.

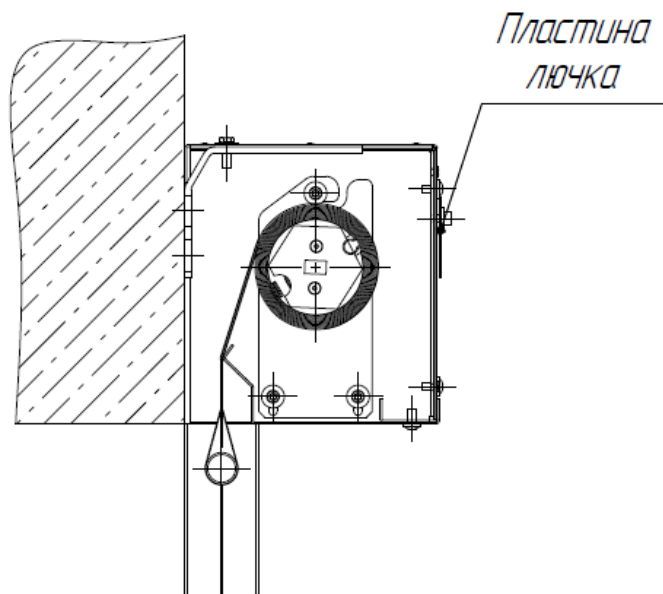
5 Выставка верхней и нижней позиции полотна шторы

Для выставки конечных выключателей, которые находятся в головке мотора, применяется прилагаемый пластмассовый штифт.

Для исключения повреждения конечного выключателя и полотна шторы необходимо проявить осторожность при достижении конечных позиций и ни в коем случае не использовать шуруповерт для этих целей, т.к. можно повредить концевик.



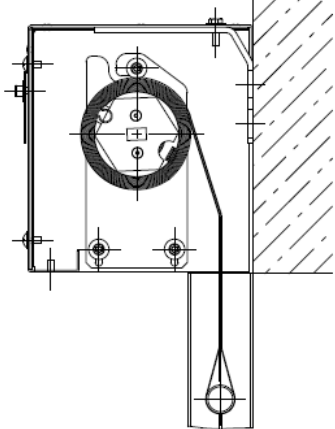
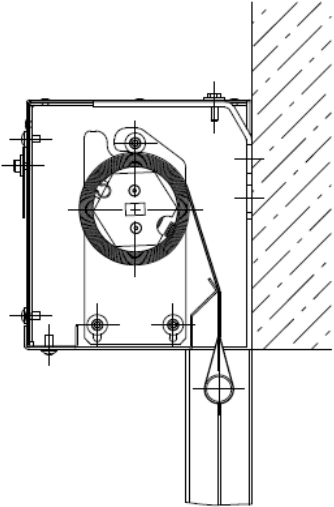
Через предусмотренные на концах корпуса лючки открыт доступ к головке мотора. Эти лючки после настройки выключателя закрываются крышкой.



Внимание

В связи с техническими особенностями конструкции, отсекающая шина не должна полностью заходить в короб на 50-70 мм, т.к. в противном случае фиксаторы могут выйти из направляющих, что может привести к поломке конструкции и порче полотна.

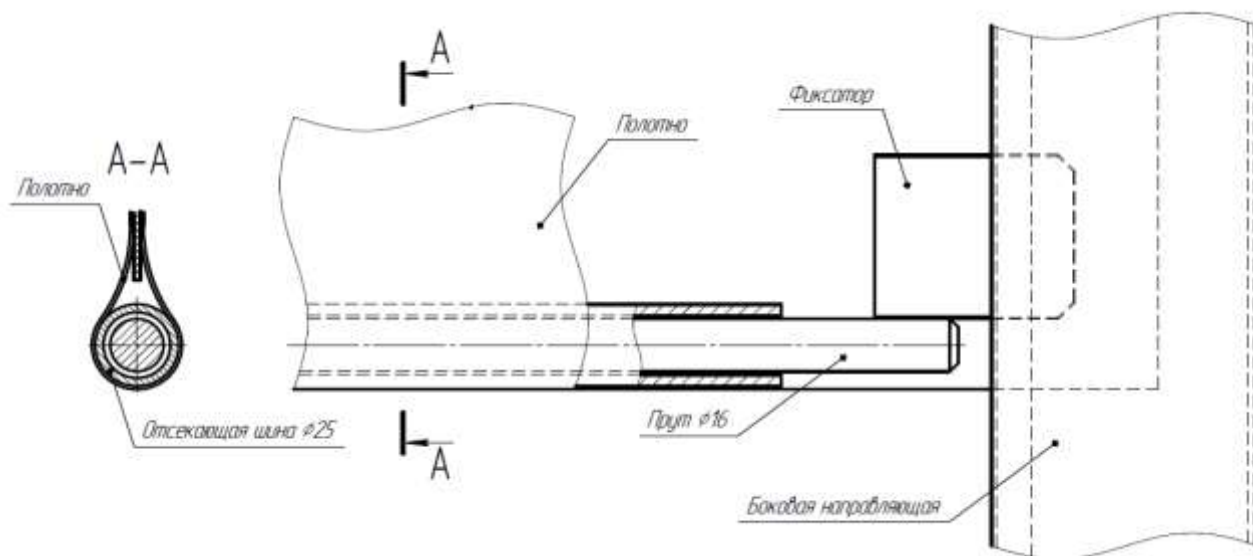
5.1 Монтаж направляющей полотна шторы

Перед установкой направляющей, необходимо размотать полотно до выхода отсекающей шины из корпуса.	Затем производится монтаж направляющей полотна, крепление осуществляется винтами М5 или М6.
	

5.2 Монтаж отсекающей шины

Отсекающая шина представляет собой самоцентрирующийся вал, со вставленным по торцам Фиксатором. Вал вставляется в петлю, образованную внешними армированными полотнами, и при поднятии/опускании полотна «перекатывается» по ткани, компенсируя тем самым разницу в диаметрах намотки внешних полотен.

Допускается вертикальный зазор между отсекающей шиной (валом) и внутренним термоактивным наполнителем, т.к. во время температурного расширения эти зазоры заполнятся вспученным составом.



6 **Завершение монтажа и проверка работоспособности системы**

После завершения монтажных работ необходимо проверить следующее:



Внимание

Все зазоры более 5мм должны быть герметизированы огнестойкой пеной.

6.1 **Проверка механики**

- Проверить корпус и боковые шины на отсутствие посторонних предметов
- Проверить качество крепления корпуса и боковых шин
- Проверить крепление элементов корпуса и шин
- Вход полотна в боковые шины
- Отсутствие посторонних предметов на пути полотна
- Скорость опускания полотна
- Качество размотки полотна
- Качество прилегания отсекающей шины к полу
- Наличие фирменной таблички

6.2 **Проверка электрики**

- Позиция блока управления и доступ к нему
- Соответствует ли прилагаемая эл. схема поставленному блоку управления
- Качество эл. монтажа, надежность подсоединений кабелей

6.3 **Приемка в эксплуатацию**

При приемке в эксплуатацию проводится инструктирование обслуживающего персонала. После проверки работы система оформляется акт приемки.